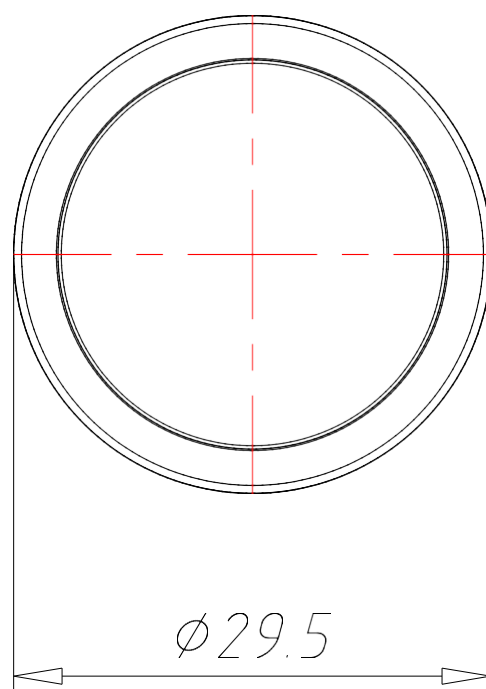
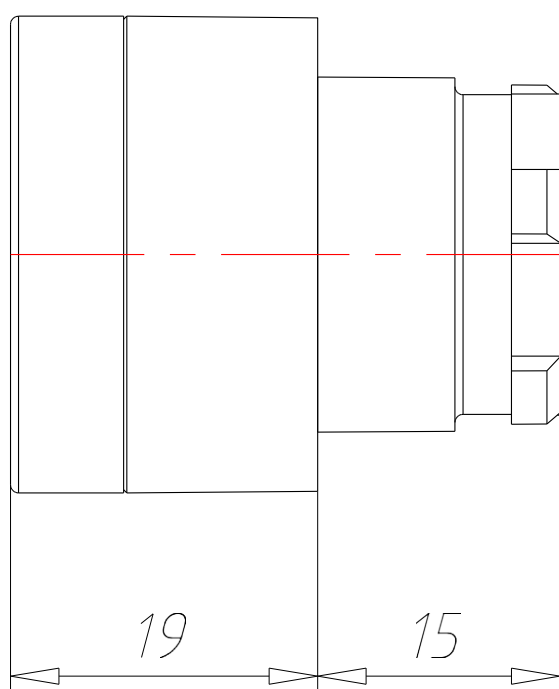
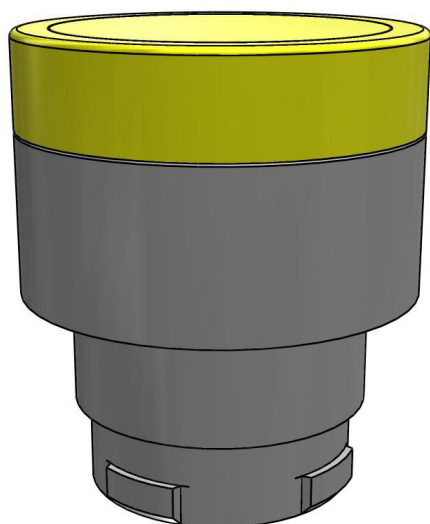


КНОПКА ВРІВЕНЬ З ФІКСАЦІЄЮ

АРТИКУЛ:
ECX 1193



ТЕХНІЧНІ ХАРАКТЕРИСТИКИ:

| | |
|------------------------|--|
| Артикул | ЕСХ 1193 |
| Опис | Кнопка врівень |
| Матеріал корпусу | Хромований Zamak (цинк-алюміній-мідь-магній сплав) |
| Колір | Жовтий |
| Підсвічування | Є |
| Функціональність | 3 фіксацією |
| Зовнішній діаметр [мм] | 30 |
| Ступінь захисту IP | 65 |